

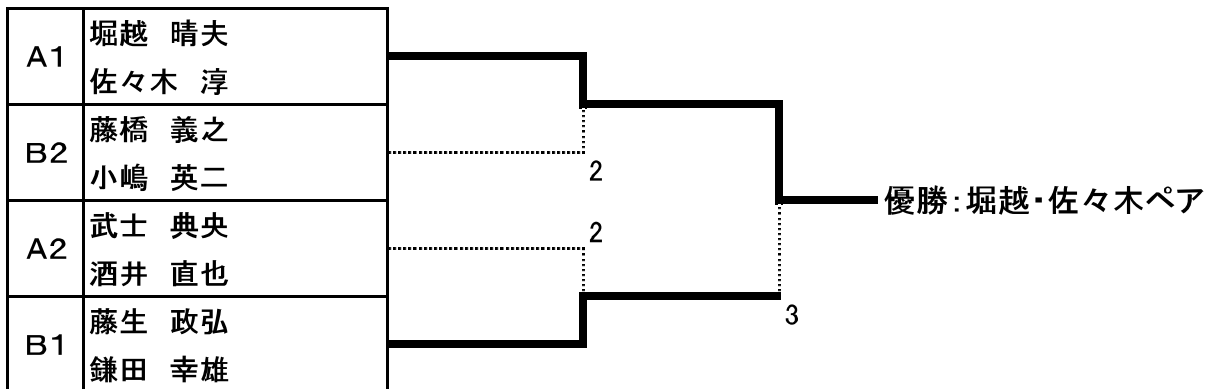
男子ダブルス

予選リーグ

A	氏名	1	2	3	4	5	勝率	差	順位
1	武士 典央 酒井 直也		④	④	3	④	3/4		2
2	熊谷 信夫 武藤 龍雄	R		R	R	R	/		5
3	宮本 嘉雄 大木 孝	0	④		1	④	2/4		3
4	堀越 晴夫 佐々木 淳	④	④	④		④	4/4		1
5	酒森 明 小野 貴史	0	④	2	2		1/4		4

B	氏名	6	7	8	9	10	勝率	差	順位
6	吉田 正弘 山田 隆		④	3	④	2	2/4		3
7	野口 光利 小谷 道英	1		0	0	2	0/4		5
8	藤橋 義之 小嶋 英二	④	④		④	1	3/4		2
9	鈴木 敏彦 三ツ川 清	3	④	0		0	1/4		4
10	藤生 政弘 鎌田 幸雄	④	④	④	④		4/4		1

決勝トーナメント



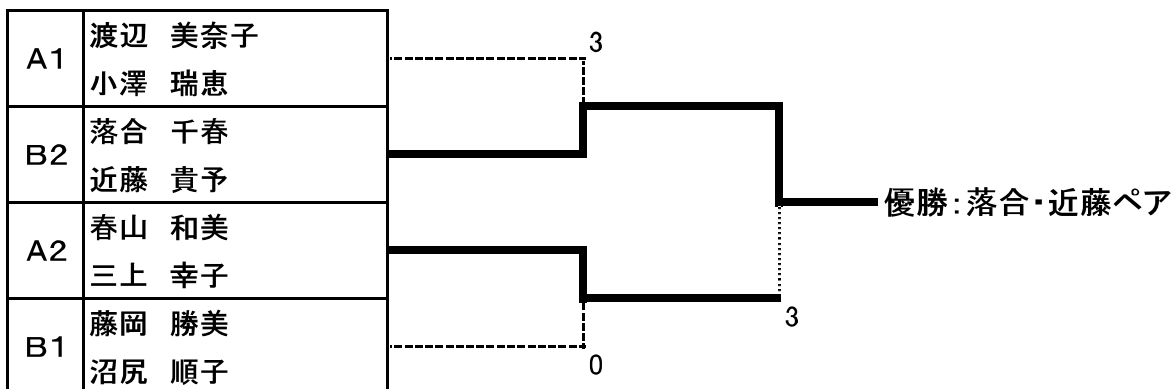
女子ダブルス

予選リーグ

A	氏名	1	2	3	4	勝率	差	順位
1	春山 和美 三上 幸子		2	④	④	2/3		2
2	渡辺 美奈子 小澤 瑞恵	④		④	④	3/3		1
3	村上 希永子 林 実千代	0	2		④	1/3		3
4	竹松 芳恵 岡田 智子	1	0	0		0/3		4

B	氏名	5	6	7	8	9	勝率	差	順位
5	宮路 富江 古屋 ゆり子		2	0	④	④	2/4		4
6	岡田 一恵 小林 聖子	④		0	④	3	1/4		3
7	落合 千春 近藤 貴予	④	④		④	R	3/4		2
8	湯田 典子 田草川 啓子	0	0	0		1	0/4		5
9	藤岡 勝美 沼尻 順子	2	④	④	④		3/4		1

決勝トーナメント



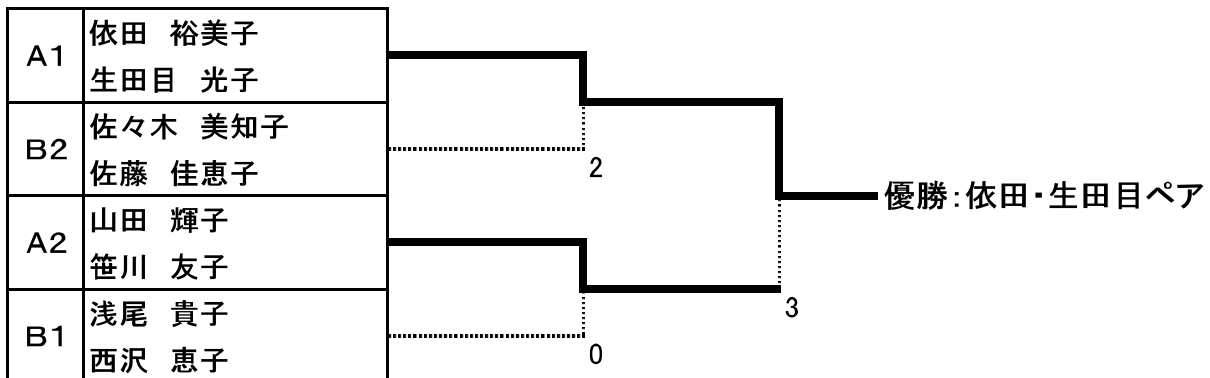
女子ダブルス70

予選リーグ

A	氏名	1	2	3	勝率	差	順位
1	竹内 美鶴 中山 初美		3R	R	0/2		3
2	依田 裕美子 生田目 光子	④		④	2/2		1
3	山田 輝子 笹川 友子	④	1		1/2		2

B	氏名	4	5	6	7	勝率	差	順位
4	佐々木 美知子 佐藤 佳恵子		3	④	④	1/3		2
5	浅尾 貴子 西沢 恵子	④		④	④	3/3		1
6	藤田 節子 金子 恵子	2	1		1	0/2		4
7	諏訪部 佳子 高橋 靖子	2	1	④		1/2		3

決勝トーナメント



混合ダブルス

	氏名	1	2	3	4	5	6	勝率	差	順位
1	下田 春行 本間 順		④	④	3	④	④	4/5		2
2	石井 勝治 石田 孝子	0		1	1	3	0	0/5		6
3	山川 眞一 柳生 孝子	1	④		1	④	0	2/5		4
4	鈴木 良和 森田 友子	④	④	④		④	④	5/5		1
5	前田 彰 菊地 則子	1	④	1	2		0	1/5		5
6	阿蘇 秀男 鈴木 啓子	2	④	④	2	④		3/5		3