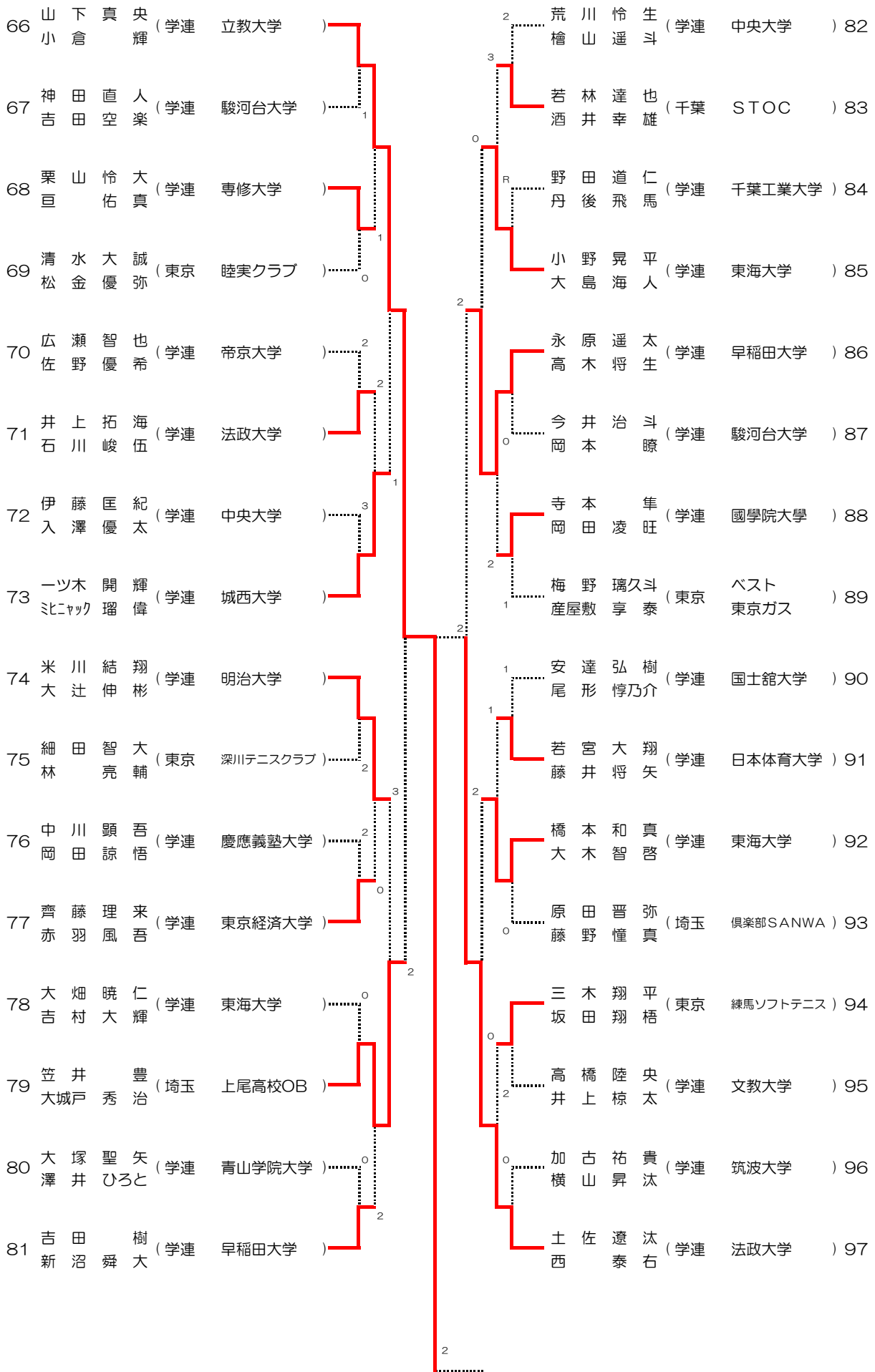
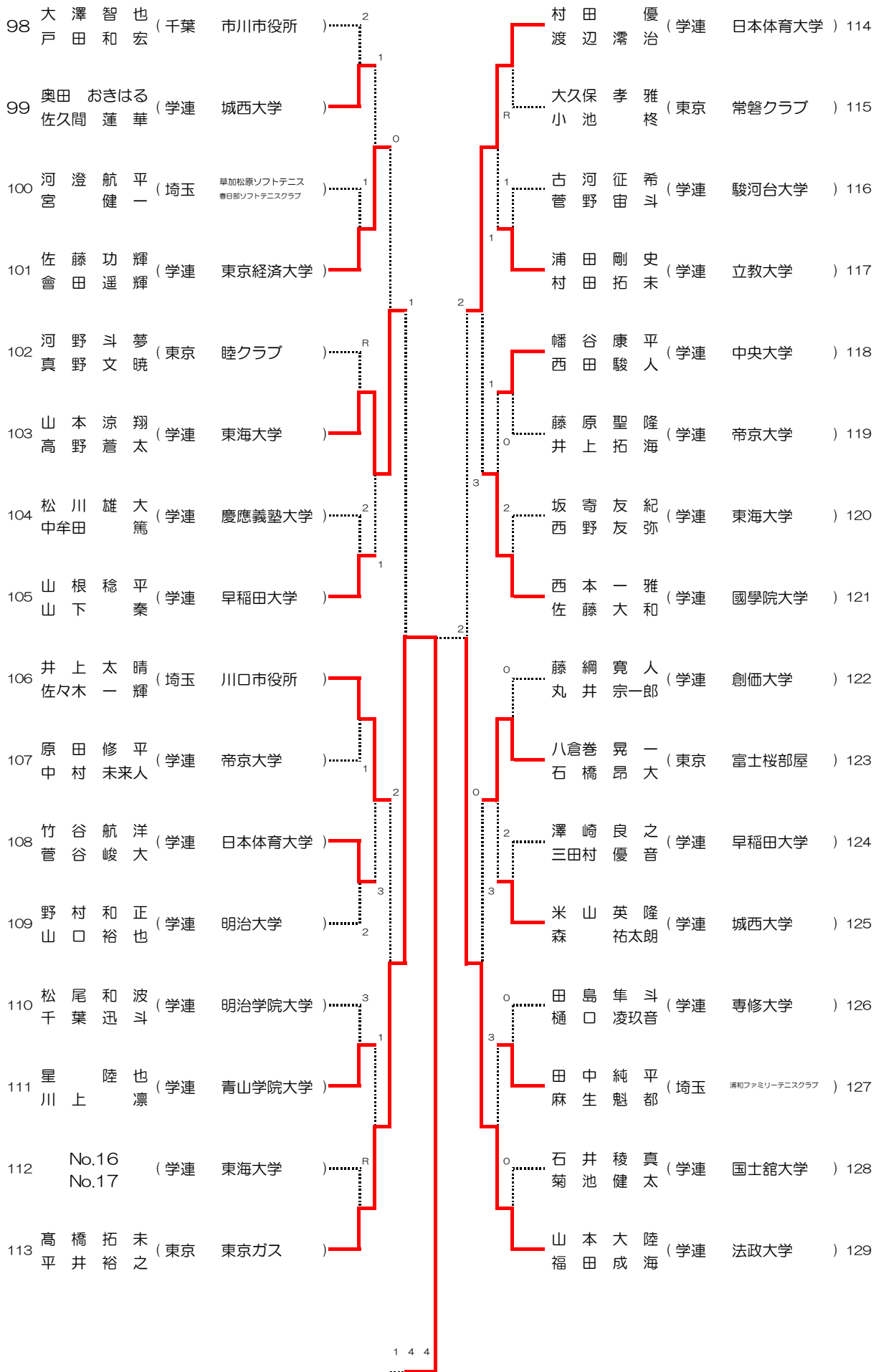
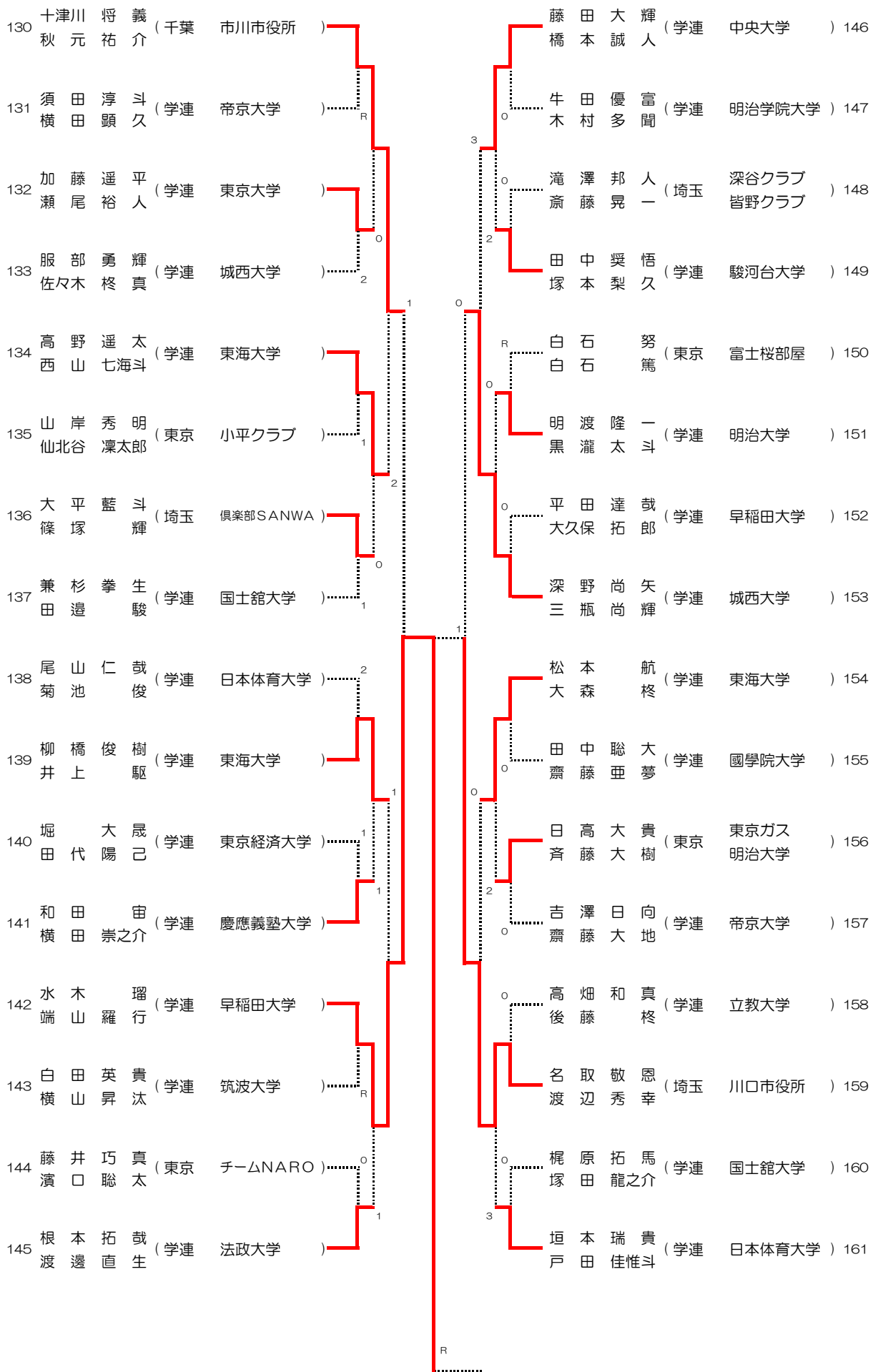
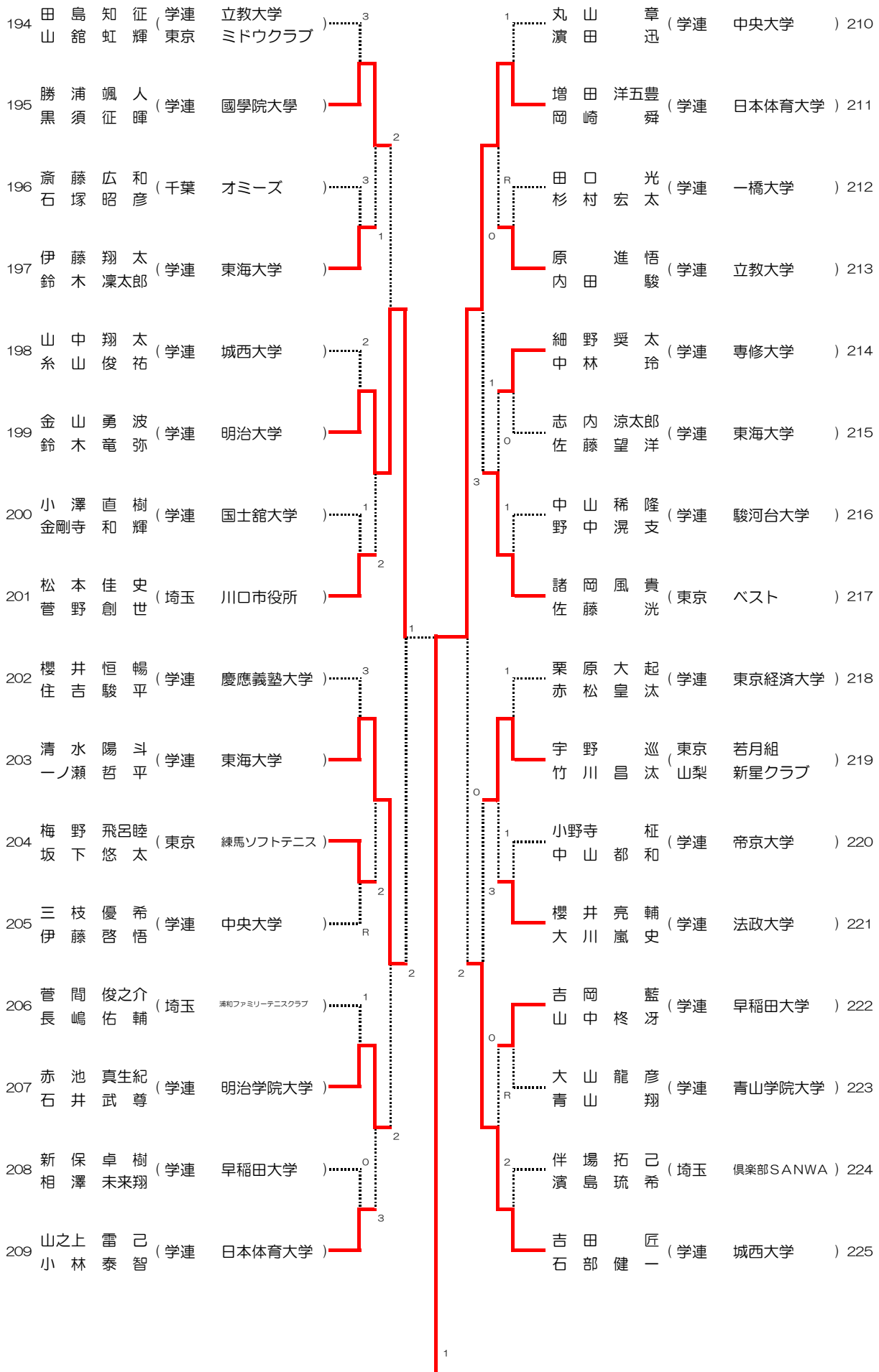


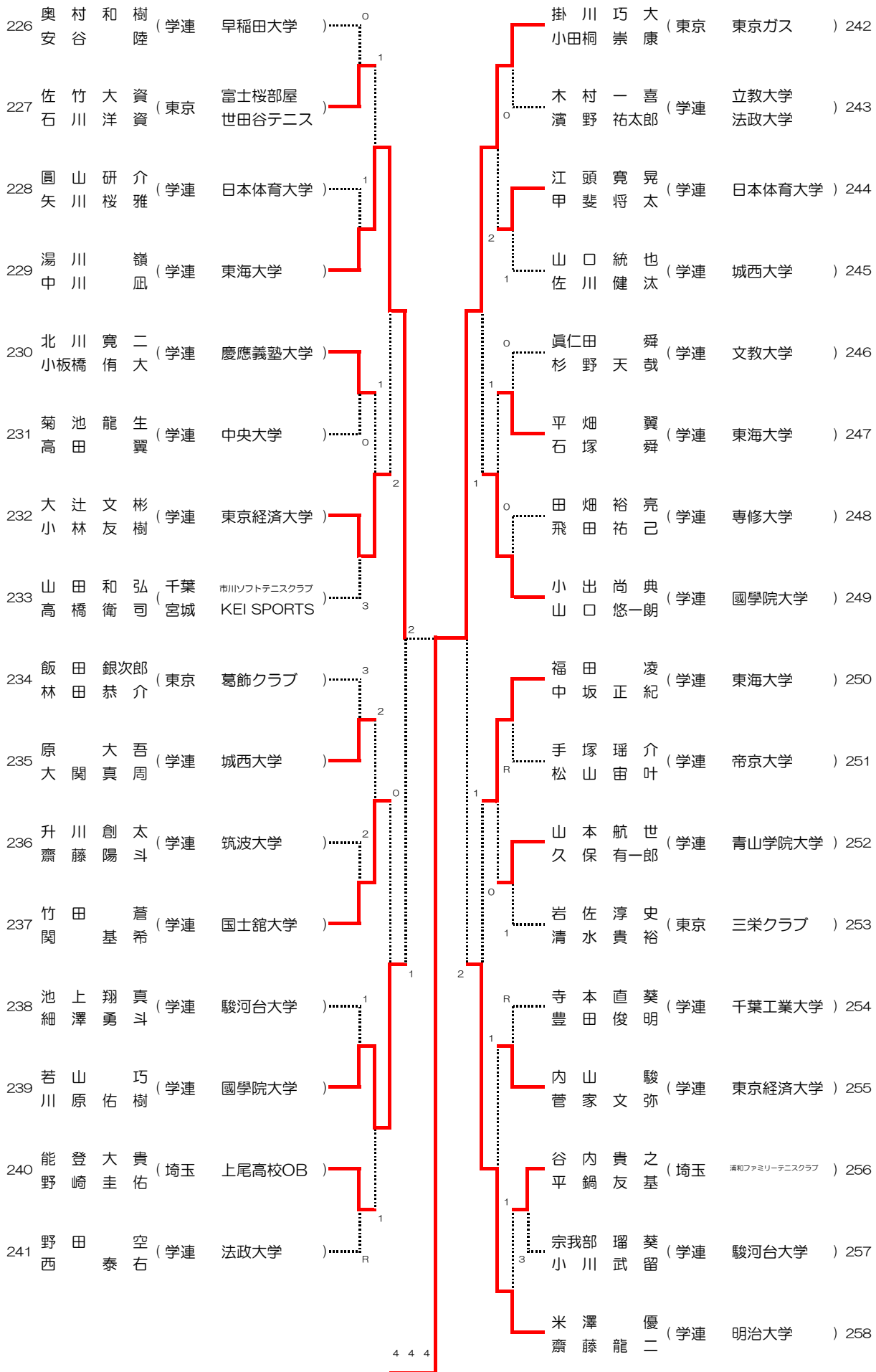
| | | | | | | |
|----|---------------|------------------------|---|---------------|-------------|----|
| 34 | 澤田吉広 田中駿平 | (学連 明治大学) | | 佐藤大輔 田口大將 | (東京 東京ガス) | 50 |
| 35 | 山口皓太郎 山岸龍平 | (学連 早稲田大学) | 1 | 島崎陽士 土屋啓悟 | (学連 法政大学) | 51 |
| 36 | 高江洲優夢 後藤隆真 | (学連 国土館大学) | 2 | 松村駿樹 増田達四郎 | (学連 早稲田大学) | 52 |
| 37 | 師宮駿介 宮臺哲平 | (学連 帝京大学) | 3 | 山下純司 橋爪知明 | (学連 東海大学) | 53 |
| 38 | 佐々木智哉 花田翔 | (学連 筑波大学) | 2 | 渋谷勇佑 大山龍彦 | (学連 青山学院大学) | 54 |
| 39 | 水口颯太 茂野大河 | (学連 城西大学) | 2 | 円谷海渡 諸澤陸 | (学連 駿河台大学) | 55 |
| 40 | 小林佳輔 久保千里 | (学連 駿河台大学) | 1 | 蝦名乃哉 吉田佳正 | (学連 千葉工業大学) | 56 |
| 41 | 高橋優斗 下平大二郎 | (東京 バスト) | | 清野蓮 山田棕介 | (学連 東京経済大学) | 57 |
| 42 | 風間太陽 徳田真也 | (学連 専修大学) | 1 | 藤澤豊和 下道秀真 | (埼玉 川口市役所) | 58 |
| 43 | 福島弘太郎 志村翼 | (埼玉 倶楽部SANWA) | 3 | 安藤和央 古枝由行 | (学連 東海大学) | 59 |
| 44 | 橋本侑磨 木崎隼人 | (学連 東海大学) | 1 | 山下颯汰 西元海人 | (学連 創価大学) | 60 |
| 45 | 林民生 岡部孝耶 | (学連 中央大学) | 2 | 大村圭志朗 蝦名海飛 | (学連 日本体育大学) | 61 |
| 46 | 貝森龍介 新家健太 | (東京 JR東日本東京 ミドウクラブ) | 3 | 萩原郡真 寛拓友 | (学連 城西大学) | 62 |
| 47 | 小平慶斗 宮村虎太郎 | (学連 立教大学) | 1 | 香山隼 上田悠馬 | (学連 國學院大学) | 63 |
| 48 | 會田耀 松村奏澄 | (学連 東京経済大学) | 0 | 露木昂 小島悠斗 | (学連 帝京大学) | 64 |
| 49 | 築田亮圭 小田島圭 | (学連 日本体育大学) | | 佐藤壮 斎藤大樹 | (学連 立教大学) | 65 |











一般男子 (64本)

| | | | | | | |
|----|------|----|--------|---|-----|-----|
| 4 | 小石林裕 | 4 | 早稲田大学 | 1 | 十津川 | 130 |
| 9 | 森國康 | 9 | 日本体育大学 | 1 | 秋高元 | 134 |
| 10 | 高城直 | 10 | 東海大学 | 2 | 西野山 | 139 |
| 17 | 高紮洋 | 17 | 睦クラブ | 0 | 柳橋上 | 142 |
| 21 | 宮城大 | 21 | 慶應義塾大学 | 1 | 水木端 | 146 |
| 25 | 梁島井 | 25 | 上尾高校OB | 1 | 藤橋深 | 153 |
| 29 | 武城戸 | 29 | 東海大学 | 3 | 三松本 | 154 |
| 31 | 高野川 | 31 | オミーズ | 0 | 大名森 | 159 |
| 34 | 小見川 | 34 | 明治大学 | 2 | 渡濱岩 | 163 |
| 41 | 松橋中 | 41 | ベスト | 1 | 宇野山 | 169 |
| 44 | 高橋平 | 44 | 東海大学 | 1 | 植野塚 | 170 |
| 49 | 木築田 | 49 | 日本体育大学 | 1 | 戸大松 | 177 |
| 52 | 小田島 | 52 | 早稲田大学 | 1 | 四小桑 | 182 |
| 55 | 増田谷 | 55 | 駿河台大学 | 0 | 望月邊 | 188 |
| 58 | 諸澤道 | 58 | 川口市役所 | 3 | 津田田 | 191 |
| 65 | 下佐藤 | 65 | 立教大学 | 2 | 藤勝木 | 195 |
| 66 | 山倉下 | 66 | 立教大学 | 1 | 浦須山 | 199 |
| 73 | 小ツ木 | 73 | 城西大学 | 1 | 金鈴木 | 203 |
| 74 | 比ツ川 | 74 | 明治大学 | 3 | 清一赤 | 207 |
| 79 | 大笠井 | 79 | 上尾高校OB | 2 | 石増岡 | 211 |
| 85 | 小城野 | 85 | 東海大学 | 0 | 岡崎藤 | 217 |
| 86 | 大永島 | 86 | 早稲田大学 | 2 | 野川竹 | 219 |
| 92 | 高橋本 | 92 | 東海大学 | 2 | 吉田部 | 225 |
| 97 | 大土佐 | 97 | 法政大学 | 1 | 川石湯 | 229 |
| ## | 西佐藤 | ## | 東京経済大学 | 0 | 川中辻 | 232 |
| ## | 會山本 | ## | 東海大学 | 1 | 大小林 | 237 |
| ## | 高井上 | ## | 川口市役所 | 2 | 竹関若 | 239 |
| ## | 佐々木 | ## | 東京ガス | 2 | 川掛山 | 242 |
| ## | 高平村 | ## | 日本体育大学 | 1 | 原川小 | 249 |
| ## | 渡西佐 | ## | 國學院大学 | 2 | 田出口 | 250 |
| ## | 八倉卷 | ## | 富士桜部屋 | 0 | 山福中 | 258 |
| ## | 石山福 | ## | 法政大学 | 2 | 米澤藤 | |