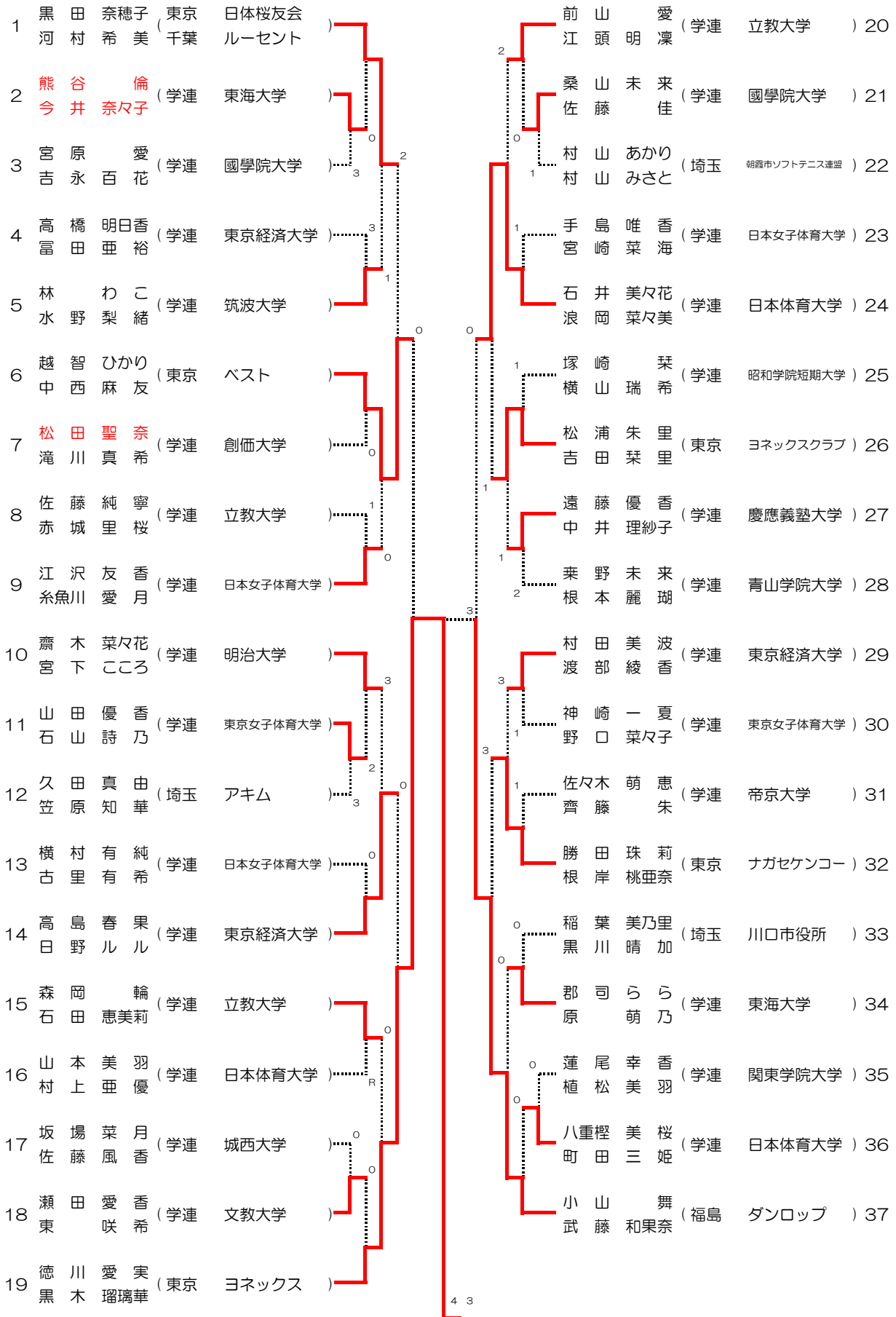
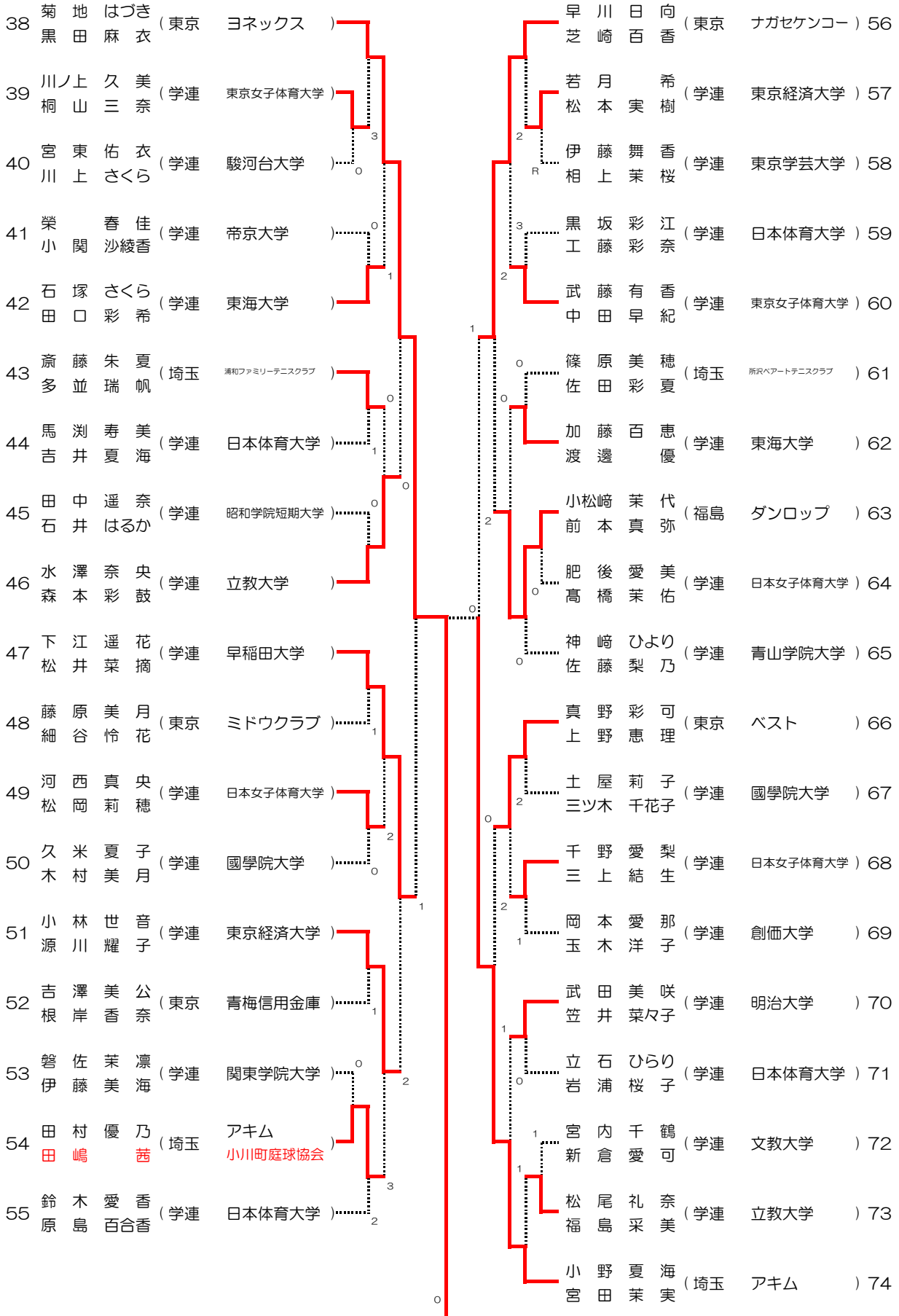


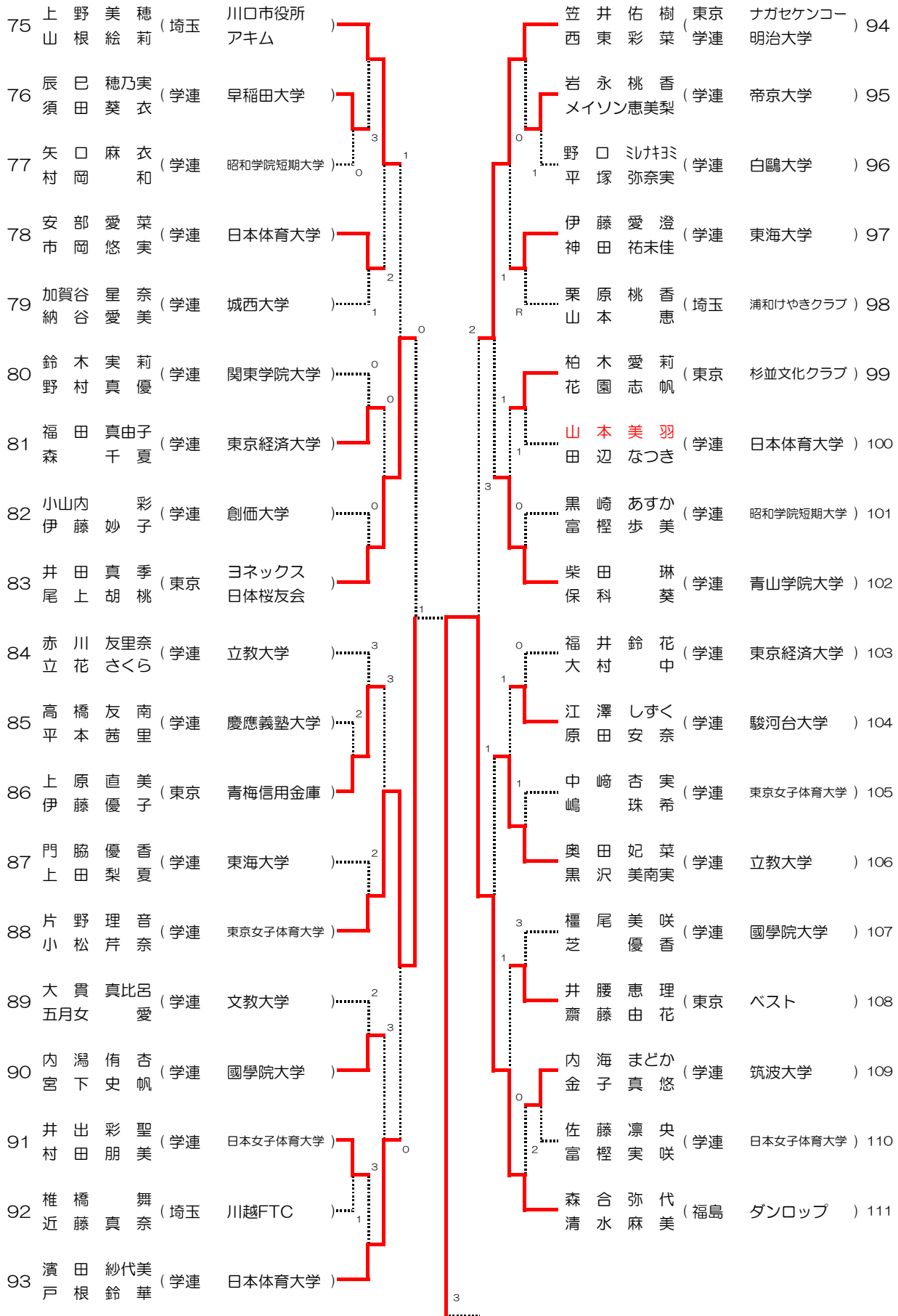
一般女子 (1)



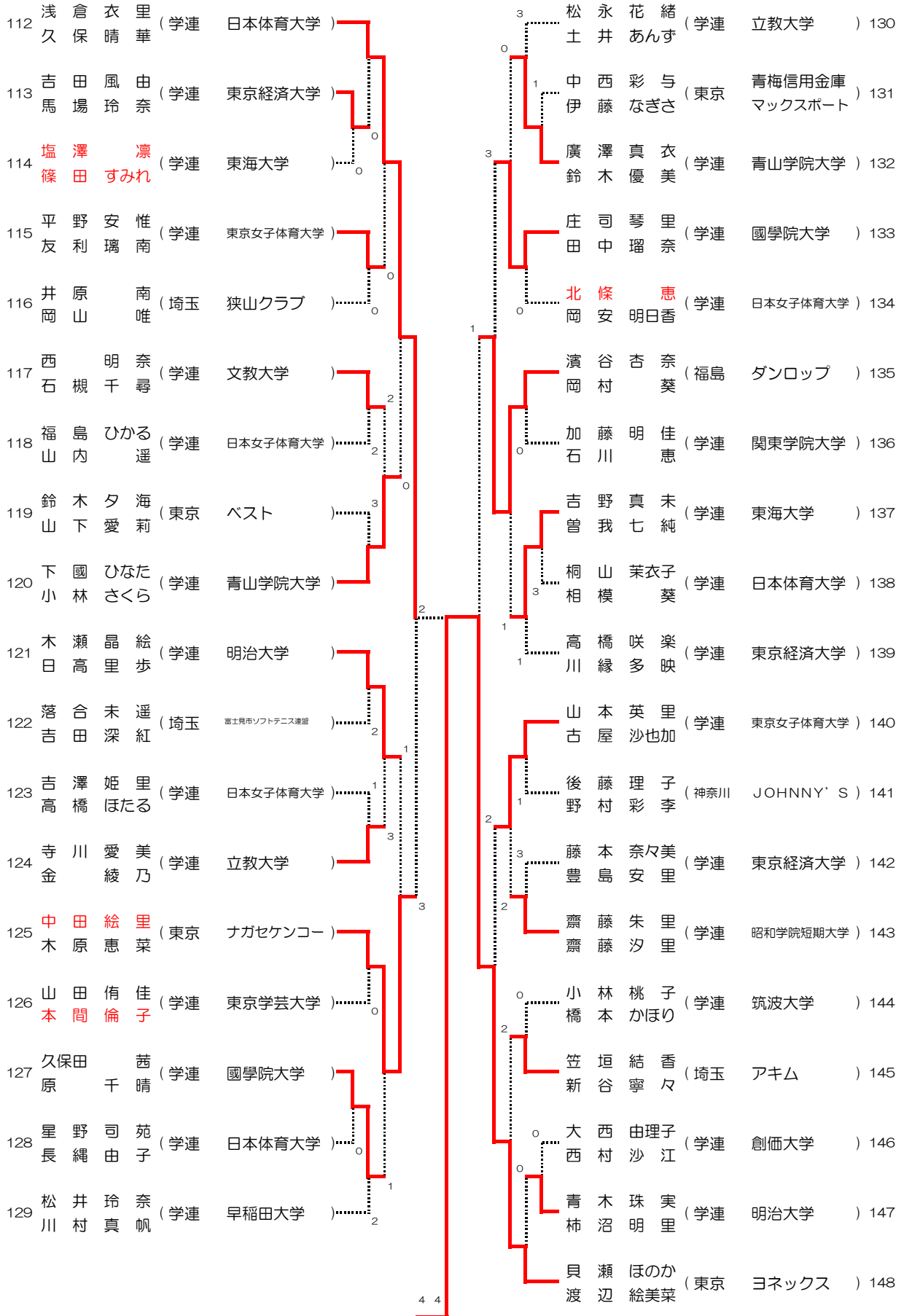
一般女子 (2)



一般女子 (3)



一般女子 (4)



一般女子 (64本)

1	黒田奈穂子 (東京)	日体桜友会	上野美穂 (埼玉)	川口市役所	75
5	林村希美 (学連)	ルーセント	山根愛 (学連)	アキム	78
6	水野梨緒 (東京)	筑波大学	安部真由 (学連)	日本体育大学	81
9	越智ひかり (学連)	ベスト	森井千夏 (東京)	東京経済大学	83
10	中江麻友月 (学連)	日本女子体育大学	尾上原桃美 (東京)	ヨネックス	86
14	斎木こころ (学連)	明治大学	伊藤優理音 (学連)	日体桜友会	88
15	高島春ル (学連)	東京経済大学	片小内宮濱下田 (学連)	青梅信用金庫	90
19	石野美莉実 (東京)	立教大学	松野芹奈杏 (学連)	東京女子体育大学	93
20	徳川愛華 (学連)	ヨネックス	戸根井東藤田 (学連)	立教大学	94
24	黒前山頭明凜 (学連)	立教大学	笠西伊神柏花柴保江原奥黒井齋藤清水倉保野利 (学連)	日本体育大学	97
26	江石美々里 (東京)	日本体育大学	伊藤未佳莉 (東京)	ナガセケンコー	99
27	浪岡菜々香 (学連)	ヨネックスクラブ	神木園田葵 (学連)	東海大学	102
29	吉遠藤優紗 (学連)	慶應義塾大学	保江原奥黒井齋藤清水倉保野利 (学連)	杉並文化クラブ	104
32	中村渡美綾 (東京)	東京経済大学	田安妃美南実理 (東京)	青山学院大学	106
34	勝根岸桃乃 (学連)	ナガセケンコー	田安妃美南実理 (東京)	駿河台大学	108
37	原山萌奈 (福島)	東海大学	藤合水倉保野利 (学連)	立教大学	111
38	武藤和はづき (東京)	ダンロップ	清浅久平友西石下 (学連)	東海大学	112
42	黒田麻さく (学連)	ヨネックス	清水倉保野利 (学連)	日本体育大学	115
43	石田彩朱 (埼玉)	東海大学	利 (学連)	東京女子体育大学	117
46	斎藤並瑞奈 (学連)	満和ファミリーテニスクラブ	石下 (学連)	文教大学	120
47	森本江彩遥 (学連)	立教大学	小林高川 (学連)	青山学院大学	121
49	河井西菜真 (学連)	早稲田大学	日寺金中 (学連)	明治大学	124
51	小松林世音 (学連)	日本女子体育大学	田原 (学連)	立教大学	125
54	源川村優 (埼玉)	東京経済大学	久保原廣 (学連)	ナガセケンコー	127
56	早嶋日向 (東京)	アキム	澤千真 (学連)	国学院大学	132
60	芝崎百有香 (学連)	小川町庭球協会	中谷優里 (学連)	青山学院大学	133
62	中加藤早百 (学連)	ナガセケンコー	田中野 (学連)	国学院大学	135
63	渡邊茉真 (福島)	東京女子体育大学	岡吉 (学連)	ダンロップ	137
66	前本真彩 (東京)	東海大学	野我本 (学連)	東海大学	140
68	上千野上 (学連)	ダンロップ	山古齋藤垣谷 (学連)	東京女子体育大学	143
70	武笠小野 (学連)	ベスト	新貝渡 (学連)	昭学院短期大学	145
74	宮田実 (埼玉)	アキム	(学連)	アキム	148